

ORGANIZACIÓN DEL COMEDOR PARA BANQUETES:

Los banquetes, ya en la Grecia antigua y en todas las civilizaciones, constituían la manifestación más destacada de la vida social.

Estos agasajos permitían **relacionarse** con aquellas personas que por su posición en la vida pública, su influencia, su sabiduría o su ingenio resultaban interesantes.

Denominamos banquete a las comidas con numerosos invitados que requieren el uso de una mesa presidencial y un número de mesas que varía según la cantidad de invitados asistentes.

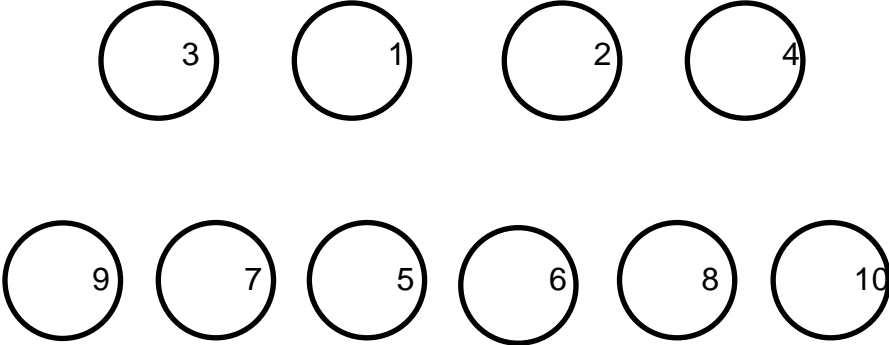
La mesa presidencial, si es rectangular, estará situada en el lado opuesto a la entrada al comedor y será ocupada solo en la banda frontal exterior, de forma que todos sus componentes miren de frente al resto de comensales, y puedan ser vistos por ellos.

No existe una 1ª y una 2ª presidencia, sentadas una enfrente de la otra, sino que la presidencia es única.

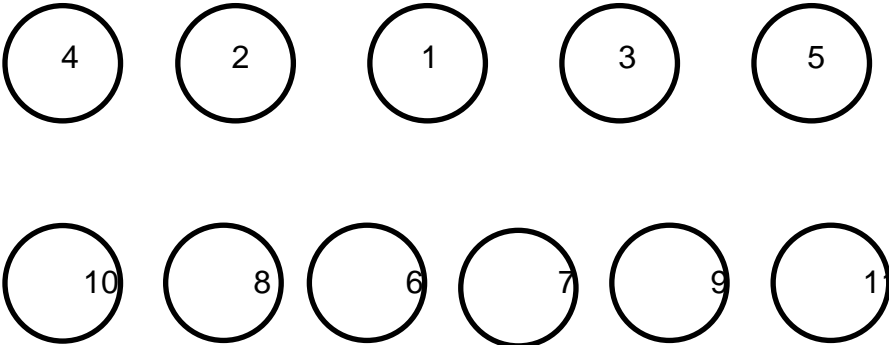
El resto de las mesas serán organizadas según su proximidad a la mesa presidencial. Así, una vez conformado el comedor, se numerarán todas las mesas partiendo de la citada proximidad a la mesa presidencial y de sí su situación es centrada a la derecha o a la izquierda de la presidencia misma.

Veamos algunos ejemplos de numeración mesas en un banquete:

MESA PRESIDENCIAL

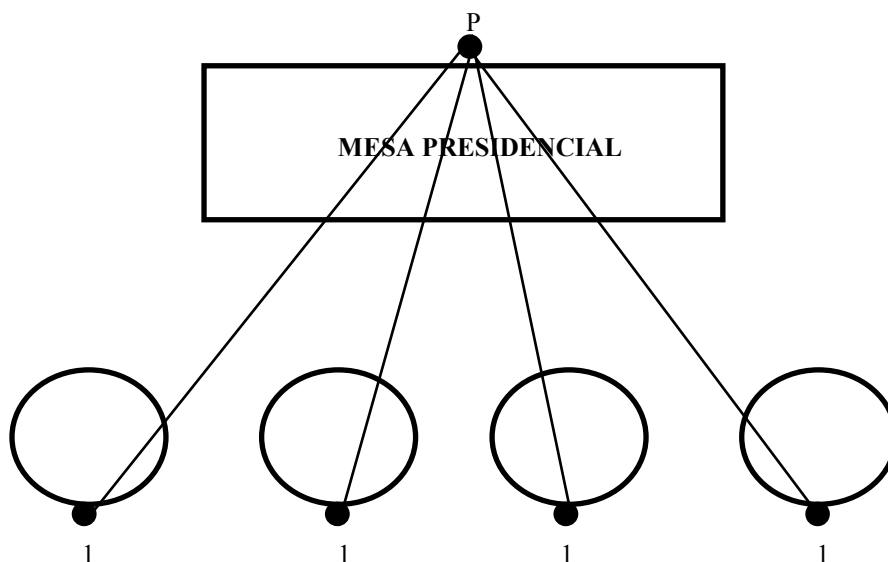


MESA PRESIDENCIAL



A la hora de colocar a los invitados en las mesas al invitado nº 1 se le asignará el asiento que mire directamente hacia la presidencia, así como el lugar que dé la espalda a la misma no se ocupará.

Para su fácil señalización se trazará una imaginaria línea desde la presidencia hasta la mesa y ese punto será el que ocupe el invitado nº 1.



Se ha de intentar en banquetes numerosos que altos cargos de la organización anfitriona del mismo se sitúen en el lugar nº 1 de las mesas generales, así en cada mesa habrá un representante de la empresa o institución, lo que supondrá una deferencia hacia los invitados. Estas presidencias se denominan "falsas presidencias".

A partir de esta falsa presidencia se colocará al resto de los invitados alternando los números de derecha a izquierda de la misma.

TIPOS DE COMEDORES:

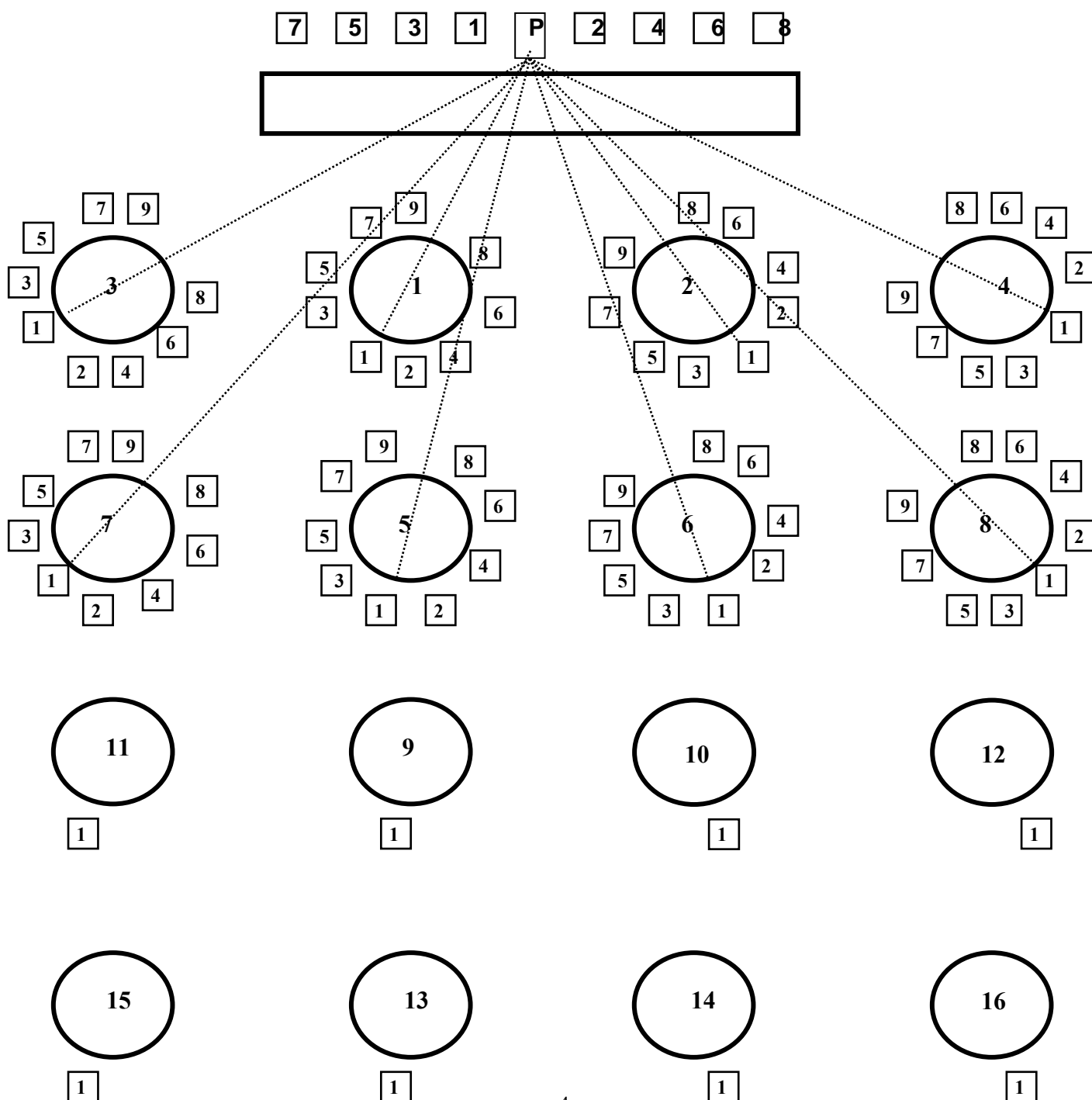
Según sea la forma de la mesa presidencial y la situación de la misma en el comedor veremos los distintos tipos de comedores y su ordenación protocolaria.

COMEDOR CLÁSICO:

Este comedor está compuesto por una mesa presidencial rectangular situada al fondo del comedor, y por el resto de mesas que podrán ser redondas, cuadradas o rectangulares, de 6 a 10 comensales por mesa.

La mesa presidencial, como se ha señalado en otro punto, estará solo ocupada por la banda que da la cara al resto de invitados.

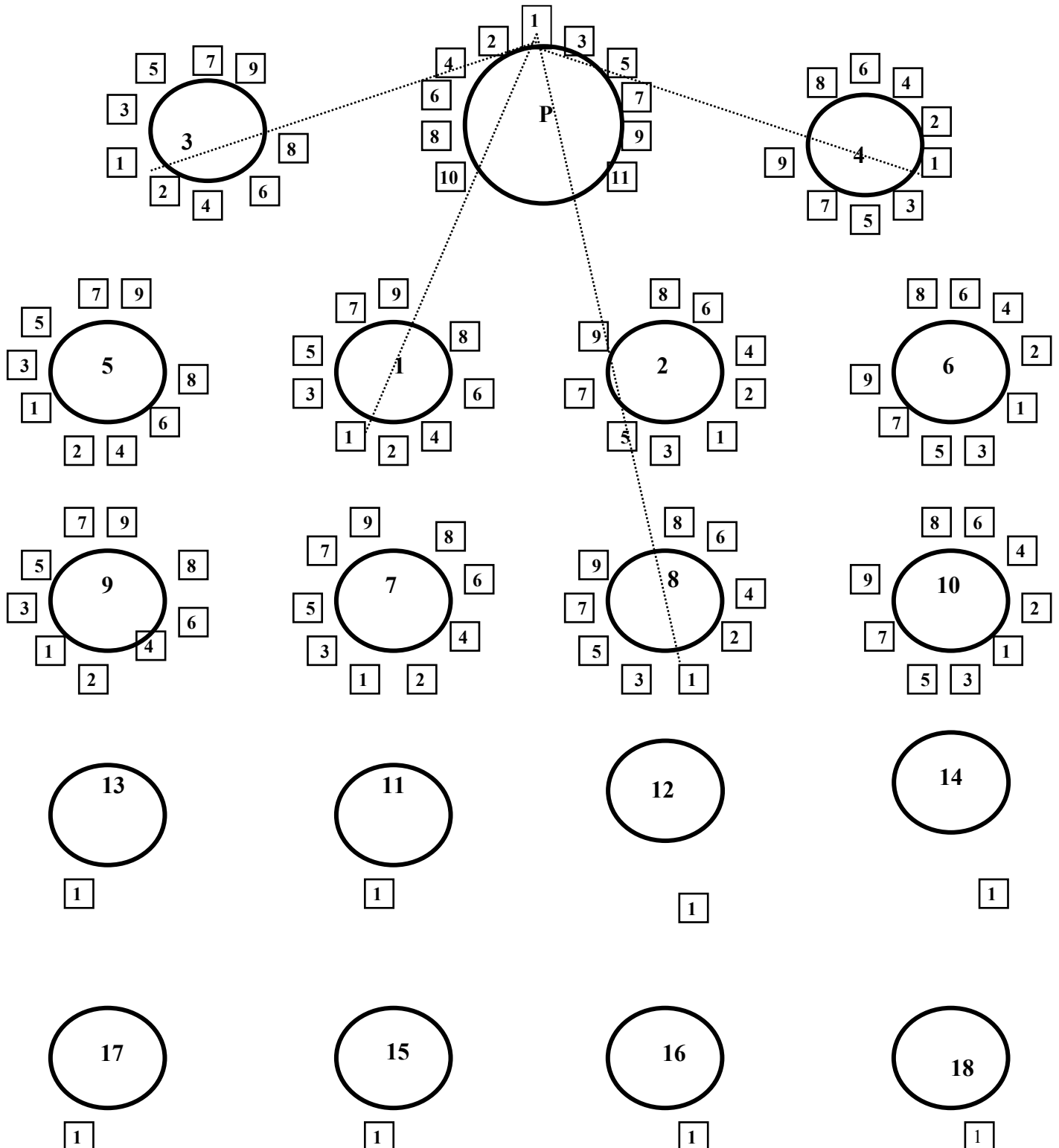
- **Con mesas redondas:**



COMEDOR MODERNO:

Está formado por una mesa presidencial redonda, situada al fondo del comedor. Esta mesa será mayor que las demás, y tendrá mas comensales sentados en ella. El resto de las mesas serán también redondas.

En esta mesa presidencial el asiento que dé la espalda al resto de los comensales no se cubre.

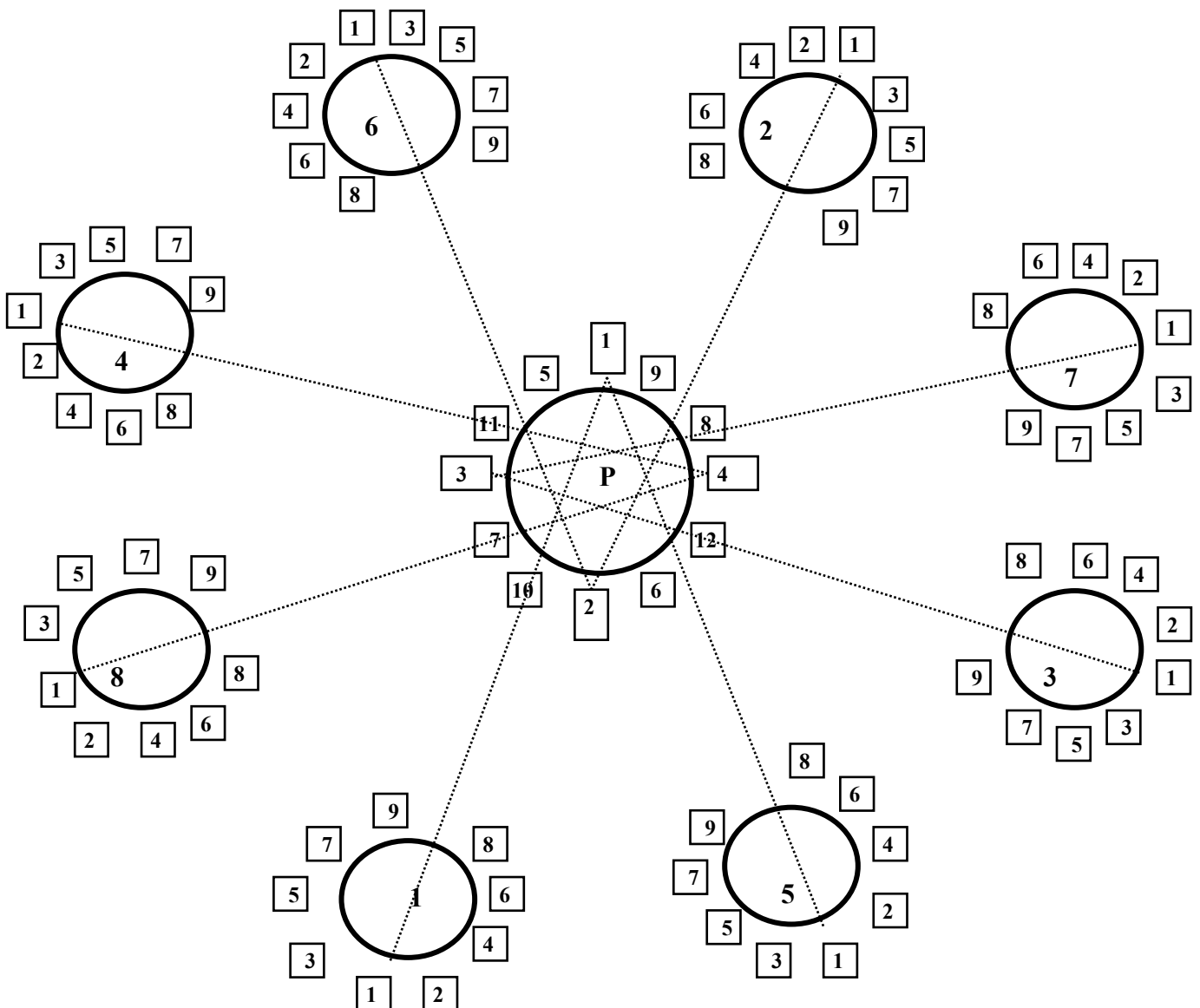


COMEDOR EN FORMA DE ESTRELLA:

La mesa presidencial, redonda, se situará en el centro del comedor y los demás, también redondas, se colocarán alrededor de ella.

Esta mesa admite **dos presidencias** situadas una enfrente de la otra y la numeración del resto de las mesas partirá de su situación respecto a la derecha de la 1ª presidencia, después la derecha de la 2ª presidencia, pasando después a la izquierda de la misma, según el plano adjunto. Para ello se trazan líneas desde ambas presidencias. Ejemplo:

Estrella con 2 presidencias:



COMEDOR MIXTO:

Es el que consta de una mesa presidencial y una segunda mesa de honor donde se situarán a personas de relevancia que ha sido imposible colocar en la mesa presidencial. En esta mesa también hay que colocar "presidiendo" a un alto cargo de la institución anfitriona.

